

赤外線リモコン制御 3入力デジタルアンプキット

Produced by なが HP



本書 PDF file

概要 デジタルアンプ IC PAM8408DR (3W+3W) を使った 3 入力対応のオーディオアンプキットです。適当な家電リモコンの赤外線信号を登録して電源操作、入力切替、ミュート、音量調節が可能です。

ご注意 本キットは同人ハードウェアです。電子工作マガジン投稿作品を作者がキット化したものですが、編集部や出版社は関与していません。製作にハンダ付け、ケースの加工等の作業が必要ですが、アフターサポートはありませんので自己責任にて行ってください。部品表・回路図を示していますので当説明書だけでも製作は可能と思いますが、できるだけ掲載誌面に基づいて行ってください。

キットの他に必要なもの

- ✓ USB 電源 (1A 以上)
- ✓ micro USB Type-B ケーブル
- ✓ ステレオスピーカー (パッシブ) と接続ケーブル
- ✓ 赤外線リモコン (適当な家電製品のもの)
NEC/家電製品協会/SONY フォーマットに対応
- ✓ オーディオ再生デバイス (スマホ等)
- ✓ ステレオミニプラグケーブル

電源について

デジタルアンプ IC は低ノイズ・高効率が特徴ですが、**電源ノイズがモロに音に影響します**。特に入力ソースに何も接続しなかった場合に発振音が聞こえることがあります。USB 電源はできるだけノイズの少ないものを選んでください。林檎のマークのスマホ・タブレットに付属している充電器が低ノイズでお勧めですが、100 均で売っている USB 充電器でも意外と使えるものがありますので試してみてください。なお、ノイズの聞こえ方には個人差があります。

ケース加工について

付属のプラケースに組み込む場合は基板に部品を実装する前にケース加工をしてしまったほうがラクです。まず生基板をケースの中央に置いてネジ穴を開け、ネジで仮止めしながら各コネクタの穴を加工します。キットにはナットが 8 つ付属していますが、4 つはスペーサーとして使ってください。

プリント基板は秋月電子さんの「B 基板」と同一サイズ、同一ネジ位置で作っています。ケース加工が面倒であれば、B 基板用アクリルパネルとスペーサーを使ってサンドイッチにしてしまう方法もあります。

簡単な使い方

完成したら最初に適当な市販リモコンのコードをマイコンに登録します。下記の手順で行ってください。

- 1) スイッチを右にする
- 2) USB 電源を接続して 1 秒以上待つ
- 3) スイッチを左にする (LED1 赤点滅後消灯)
- 4) リモコンの電源ボタンを押す (LED1 赤点灯)
- 5) リモコンのミュートを押す (LED1 赤点滅)
- 6) リモコン音量 UP、音量 DOWN、入力切替の順で押す (赤 LED1 赤点滅)
- 7) LED 緑が 3 秒間点滅すれば登録完了

コード登録時はリモコンをゆっくり確実に操作してください。リモコンを操作しても LED が応答しない場合は非対応リモコンです。一度登録したコードは電源を切っても再登録するまで保持されます。

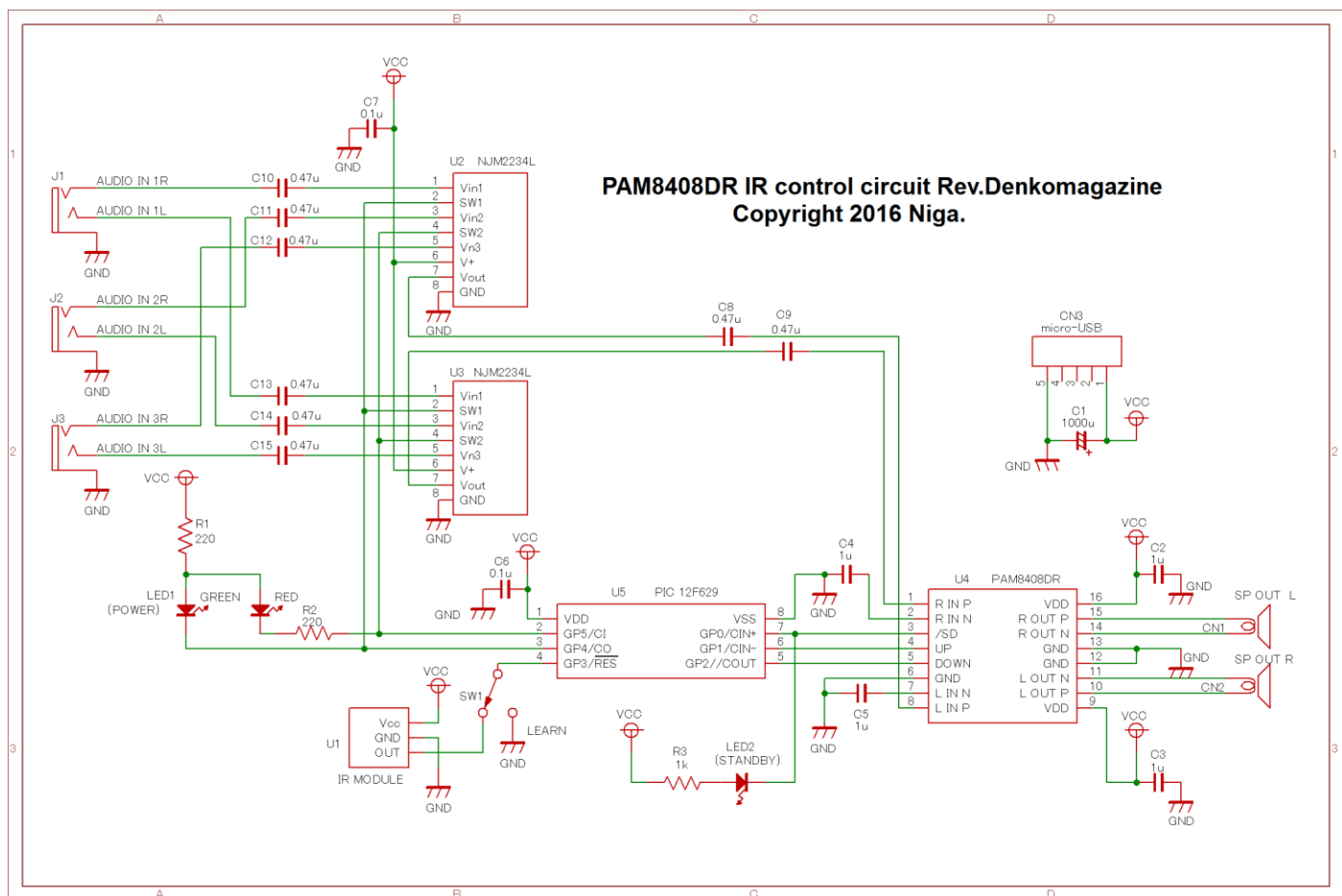
- USB 電源を差し込むと緑 LED が 3 秒点滅した後スタンバイ状態になります。
- スタンバイ/ミュート時は LED2 が点灯します。
- リモコンの電源 ON 操作で LED1 が点灯します。
- LED1 は入力ソースが 1 番の時にオレンジ、2 番で赤、3 番で緑に点灯します。
- 電源 OFF 操作でスタンバイ状態になります。

作者の WEB サイト

<http://niga2.sytes.net>

自宅サーバーなので時々落ちていることがあります。本キットは原則ノンサポートですが、ご意見がありましたら BBS へ書き込んでみてください。





記号	品名	数量
U1*	赤外線リモコン受信モジュール GP1UXC41QS	1
U2*,U3*	3入カビデオスイッチ NJM2234L	2
U4*	2x3WステレオD級オーディオパワーアンプIC PAM8408DR	1
U5*	PICマイコン12F629-I/P (プログラム書き込み済み)	1
	ICソケット (8P)	1
R1,R2	カーボン抵抗 220Ω 1/6W (赤赤茶金)	2
R3	カーボン抵抗 1kΩ 1/6W (茶黒赤金)	1
C1*	電解コンデンサー1000μF 25V	1
C2-C5	絶縁型ラジアルリードタイプ積層セラミックコンデンサー1μF 25V	4
C6,C7	絶縁ラジアルリード型積層セラミックコンデンサー0.1μF 50V	2
C8-C15	メタライズドポリエステルフィルムコンデンサ0.47μF 100V	8
LED1*	2色LED 赤・黄緑5mm LT6CU7R(アノードコモン)	1
LED2*	3mm赤色LED	1
CN1*,CN2*	ターミナルブロック 2ピン(縦)	2
CN3	電源用マイクロUSBコネクタ	1
J1,J2,J3	3.5mmステレオミニジャック	3
SW1	基板用スライドスイッチ SS-12D00-G5	1
	プラスチックケース SK-16	1
	3mmプラビス(12mm)	4
	3mmプラナット	8
	プリント基板(U4:PAM8408DR実装済み)	1

(*)の部品は極性(取り付ける向き)が決まっていますのでご注意ください。2色LED1は右側の足(Rとシルク印刷)が赤色のカソード側になります。逆に取り付けると正しく発色しません。その他回路図と照らし合わせながら製作することをお勧めします。